

WARUM NEV? KOMPETENZ & FLEXIBILITÄT



“Erfolg ist die Praxis Deiner Theorie.“
Theorie und Praxis zum Anfassen.



Bei uns stehen Zuverlässigkeit und Termintreue mit
an erster Stelle.



Wir bilden den gesamten Entwicklungsprozess ab.
Von der ersten Idee bis zum fertigen Produkt.

UNSERE WERTE BEI NEV NACHHALTIGKEIT & PARTNERSCHAFT & QUALITÄT



Nachhaltigkeit unserer Tätigkeiten



Partnerschaftliche Zusammenarbeit mit unseren
Kunden und Lieferanten



Höchste Qualität unserer Arbeit

NEV Nutzfahrzeug-Engineering GmbH

Industriestraße 2
D - 76767 Hagenbach
info@nev-engineering.de

Geschäftsführer: Hardy Bertsche

Ihre Ansprechpartner bei NEV:

Dipl.-Ing. Markus Renner
Konstruktionsleiter | Head of Engineering
renner@nev-engineering.de
Tel.: (+49) 7273 933889-16

Dr.-Ing. Dirk Bertsche
Betriebsleiter | Head of Development
Tel.: +49-(0)7273-933889-13
dirk.bertsche@nev-engineering.de

www.nev-engineering.de



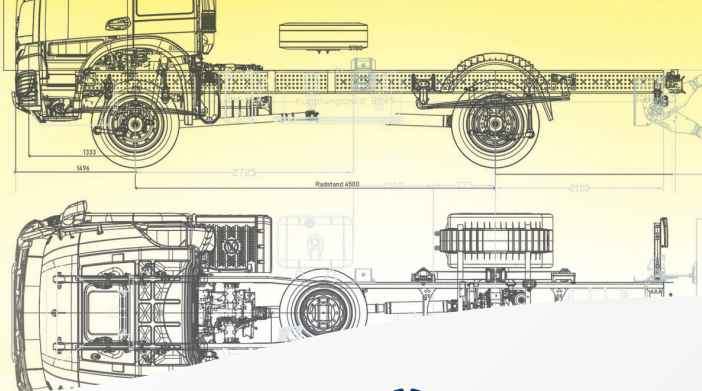
Konstruktion
individuell



Entwicklung
innovativ



Fahrzeuglogistik
zuverlässig



UNSER LEISTUNGSSPEKTRUM

• Entwicklung

Von der Fahrzeugintegration über eigene Aufbauten bis hin zum Thermomanagement unter Berücksichtigung der jeweils gültigen Norm und individuellen Anforderungen.

• Konstruktion

Von einzelnen Anbauteilen über Sonderkonstruktionen bis hin zu modularen Baukästen.

• OEM-Freigabe

Erlangen von Unbedenklichkeitsbescheinigungen für Konstruktionen und Entwicklungen außerhalb von Aufbauherstellerrichtlinien, insbesondere Daimler Truck AG.

• Machbarkeitsuntersuchungen

Technische Machbarkeits- und Bauraumuntersuchungen unter Berücksichtigung der jeweils gültigen Richtlinien.

• Dokumentationen

Wir erstellen Fertigungszeichnungen, Schaltpläne, Bedienungsanleitungen, Wartungshandbücher, Umbaudokumentationen oder OEM spezifische Dokumente.



ENGINEERING

Referenzen aus Konstruktion und Entwicklung

Entwicklung einer verwindungsfreien Pritsche



Integrierter mechanischer Nebenantrieb für eActros



Thermomanagement für ICE und BEV



FAHRZEUGLOGISTIK

Wir übernehmen kurzfristig deutschlandweit Ihre Fahrzeugüberführungen auf Achse nach Ihren Terminvorgaben.

Unsere Qualitätsansprüche für Sie

- Pünktlichkeit und Liefertreue
- In der Regel Anlieferung am Folgetag vor Arbeitsbeginn
- Übernahme aller erforderlichen logistischen Formalitäten und Aktivitäten
- Geschultes und verantwortungsbewusstes Personal
- Fahrzeuge sind bei der Überführung vollkaskoversichert
- Flexibilität bei Ihren Wünschen

